

Wärmetauscher- Entlüftungs und Entleerungsset

Optimale Entleerung und Entlüftung von Solar-Wärmetauschern

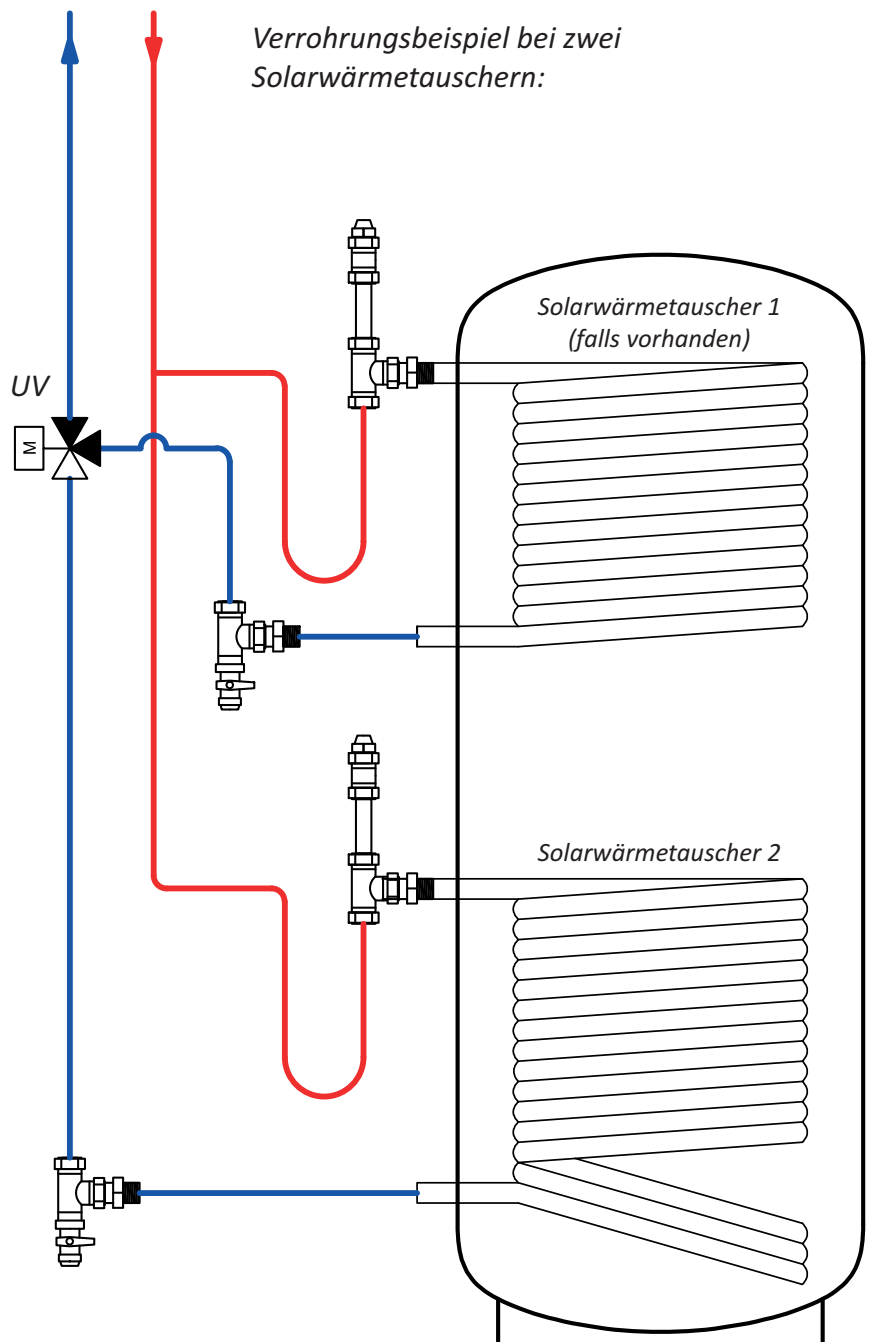
Einbau:

Die Entlüftungseinheit muss immer am oberen Wärmetauscheranschluss (Vorlauf) angebracht werden, die Entleerungseinheit muss am unteren Anschluss (Rücklauf) angebracht werden. Die Entleerungseinheit sollte den tiefsten Punkt vom Wärmetauscher-Heizkreis darstellen, d.h. alle anderen Bauteile des Systems sollen sich oberhalb der Entleerungseinheit befinden, damit sich der Heizkreis bei Bedarf vollständig entleeren kann.

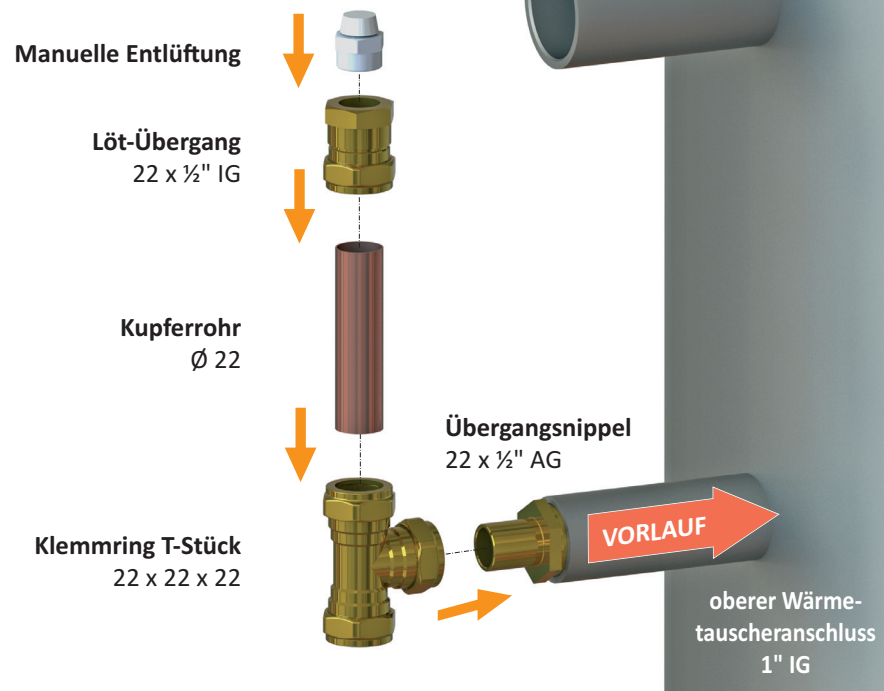
Alle Anschlüsse und Verschraubungen müssen ausreichend abgedichtet sein!

Funktionsweise:

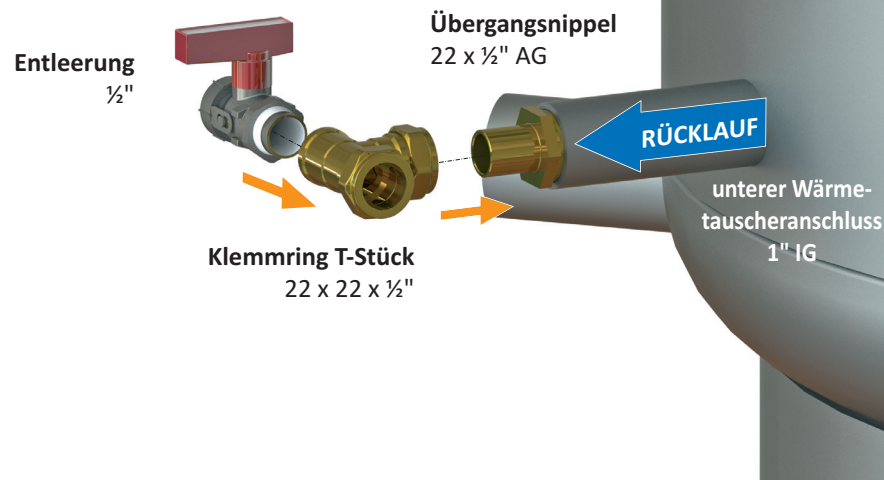
Nach erfolgter Montage sollte der Entlüfter täglich betätigt werden bis keine Luft mehr im System ist. Bei Bedarf kann dies zu einem späterem Zeitpunkt wiederholt werden.



Solarwärmetauscher- Entlüftungsset 1" x 22



Solarwärmetauscher- Entleerungsset 1" x 22



Solarbayer GmbH
Preith, Am Dörrenhof 22
85131 Pollenfeld
Telefon +49(0)8421/93598-0
Telefax +49(0)8421/93598-29
info@solarbayer.de

Technische Änderungen und Irrtümer vorbehalten.
Gültig ist die jeweils aktuelle Fassung dieser Montageanleitung auf unserer Homepage
www.solarbayer.de
© Solarbayer GmbH [42.14]