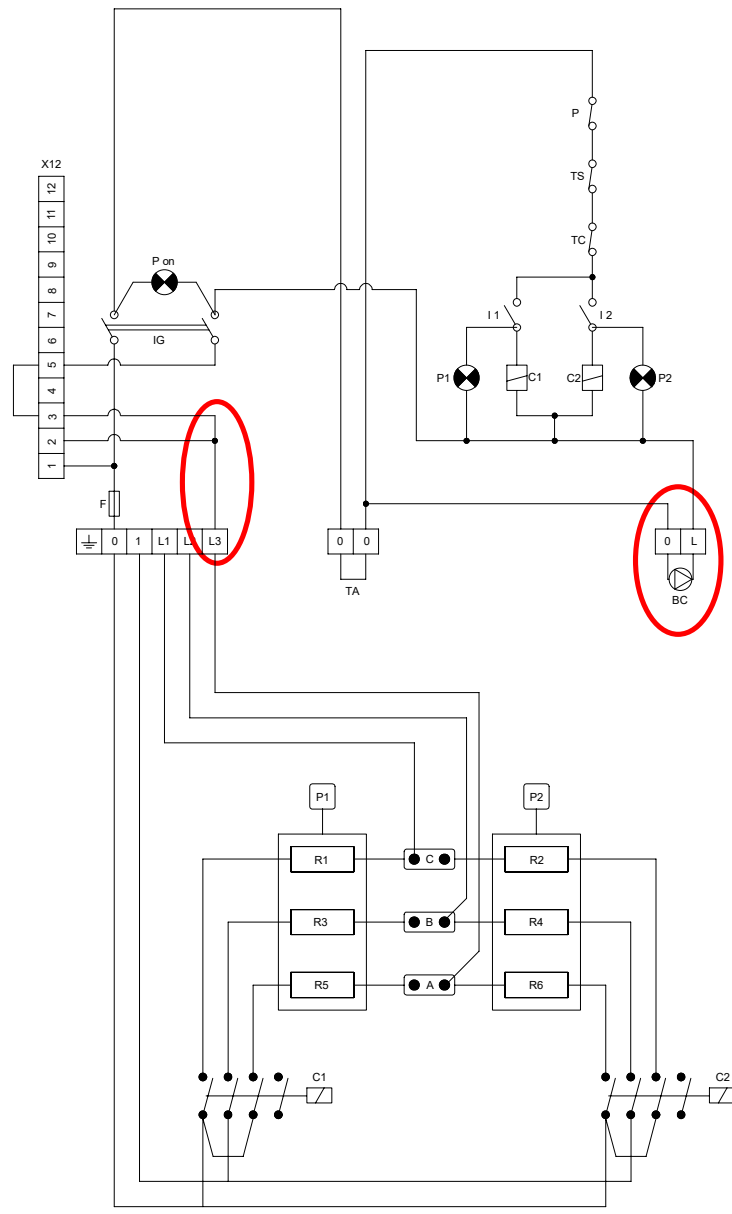
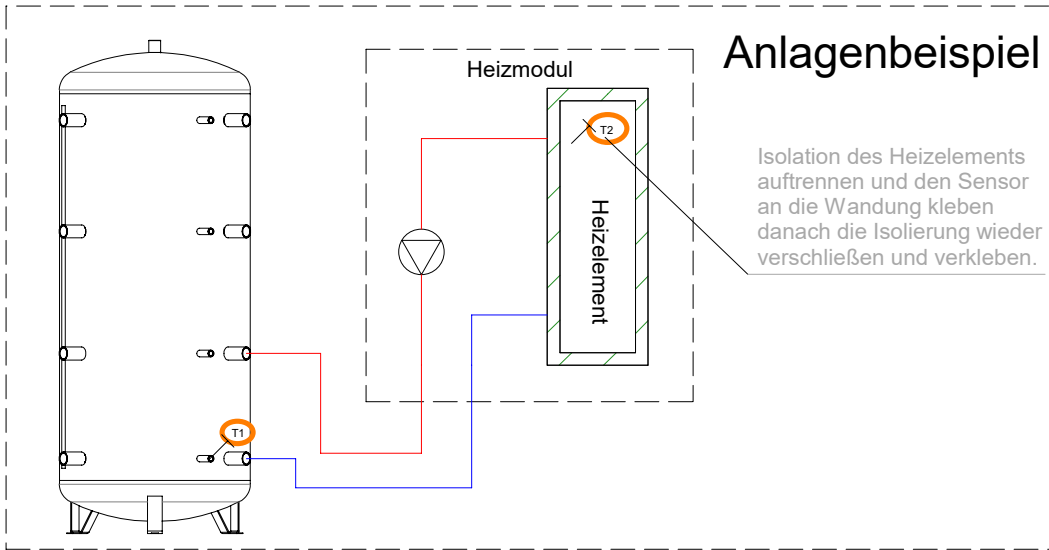
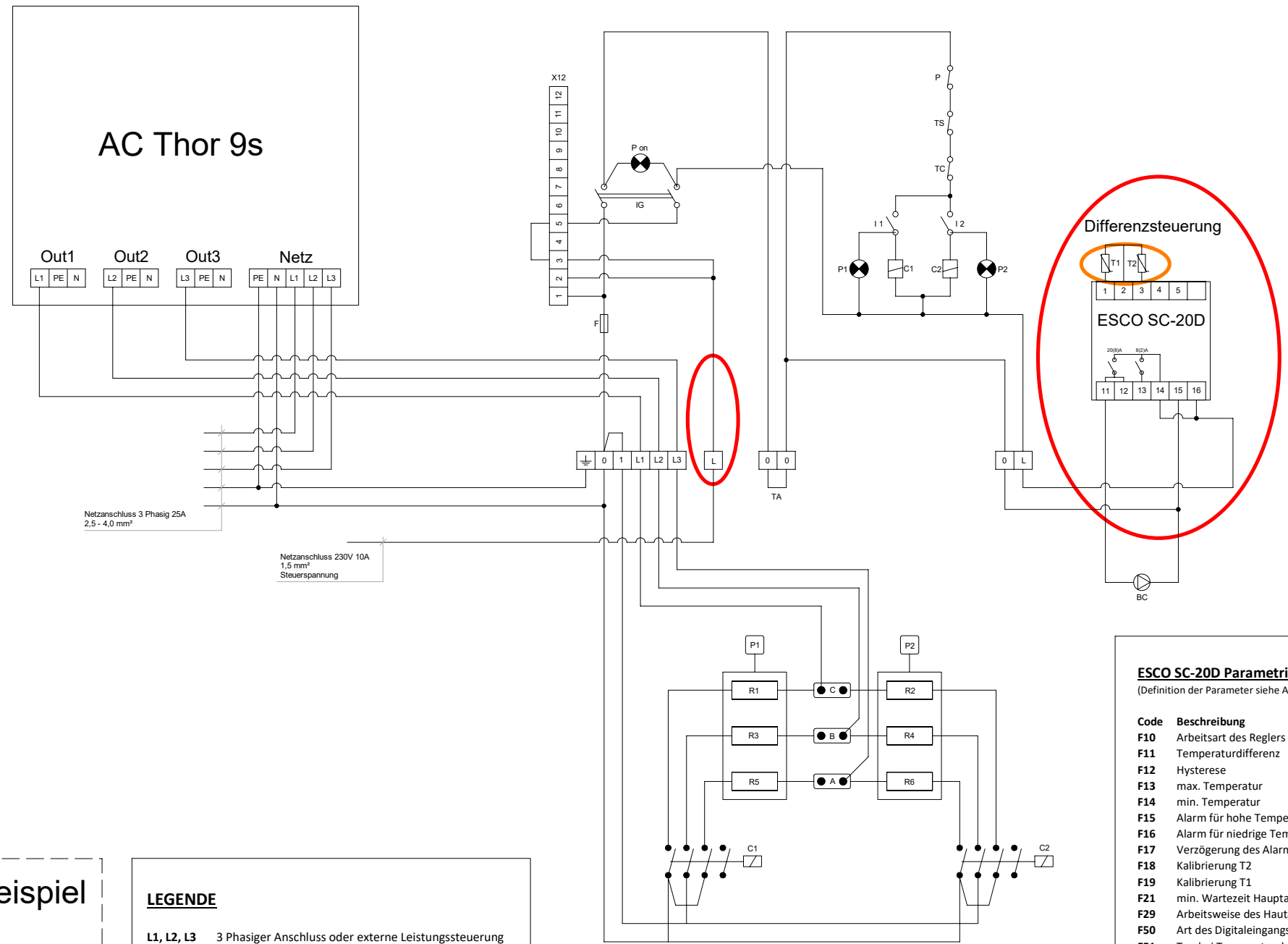


Standardverdrahtung



Beispielverdrahtung für Heizmodul mit 9kW und Leistungssteuerung

Verdrahtung mit externer Leistungssteuerung 0-100% (z.B. AC Thor 9s) und Differenztemperatursteuerung (z.B. ESCO SC-20D)



Anlagenbeispiel

Isolation des Heizelements auftrennen und den Sensor an die Wandung kleben danach die Isolierung wieder verschließen und verkleben.

LEGENDE

- L1, L2, L3 3 Phasiger Anschluss oder externe Leistungssteuerung
- L Stromzufuhr 230V / 10A max.
- BC Umwälzpumpe / Ladepumpe
- TA Thermostat
- F Sicherung
- X12 12 Fach Stecker für Zeitschaltung (Optional)
- IG Hauptschalter
- I 1/2 Schalter für Stufe 1 / Stufe 2 (50% / 100%)
- Pon Kontrollleuchte
- P 1/2 Kontrollleuchte
- TC Thermostat
- TS Sicherheitsthermostat
- P Druckschalter
- C1, C2 Heizungsschütze
- P1, P2 Heizelementeinheiten
- A, B, C, Brücken zur Auswahl der Heizleistung
- T1 Speichersensor
- T2 Sensor im Heizelement

ESCO SC-20D Parametrierung

(Definition der Parameter siehe Anleitung)

Code	Beschreibung	Wert
F10	Arbeitsart des Reglers	1
F11	Temperaturdifferenz	6,0
F12	Hysterese	1,5
F13	max. Temperatur	85,0
F14	min. Temperatur	4,0
F15	Alarm für hohe Temperatur	OFF
F16	Alarm für niedrige Temperatur	OFF
F17	Verzögerung des Alarms	0,1
F18	Kalibrierung T2	0,0
F19	Kalibrierung T1	0,0
F21	min. Wartezeit Hauptausgang	0,0
F29	Arbeitsweise des Hauptausgangs	COOL
F50	Art des Digitaleingangs	0
F51	Ton bei Temperaturalarm	0
F52	Arbeitsweise des Hilfsausgangs	0
F57	Art des Hilfsausgangs	0
F80	Kennwort	OFF
F83		0
F98	Reserviert	0
F99	Regler Test	No

PROJEKT PV - EHM		KUNDE	
		DATUM 08.07.2022	NR
Solarbayer GmbH Am Dörrenhof 22 85131 Preith Tel: 08421 / 935 98-0 Fax: 08421 / 935 98-29 E-Mail: info@solarbayer.de www.solarbayer.de		MATERIAL	GRÖSSE A3
		ZEICHNER KRRO	BLATT
		GEP.	FREIGABE

Dieser Hydraulikplan dient nur zur Information und ersetzt keine Fachplanung!

Diese Zeichnung unterliegt dem Copyright der Firma Solarbayer GmbH und darf nicht veröffentlicht oder an dritte weitergegeben werden.